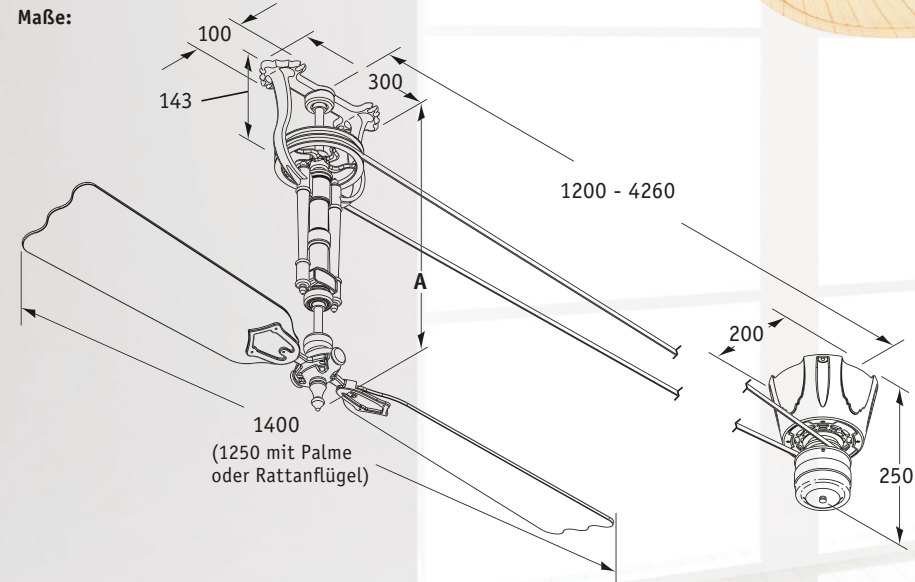


**BREWMASTER #FP1280AB**  
Transmissionseinheit flache Ausführung,  
#FP10AB Gehäuse und Metallteile Messing  
antik, mit Flügel Palme natur #BMP1



Brewmaster® führt Fanimations Ruf, Ungewöhnliches wieder aufleben zu lassen, fort.

Riemengetriebene Ventilatoren wurden ursprünglich im späten 19. Jahrhundert durch Snediker & Carr®, dem besten Hersteller von riemengetriebenen Ventilatoren seiner Zeit, entwickelt.

Fanimation hat dieses zeitlose Meisterstück mit verbesserter Lebensdauer und Komfort versehen.

Haltbare Neopreneriemen, geschlossene und wartungsfreie Hochleistungskugellager sowie mehrschichtige, laminierte Hartholzflügel machen The Brewmaster® zum Blickfang mit modernster Technik.

Transmissionen beträgt 4,11 m. Der minimale Abstand beträgt 1,2 m.

Mit einem Motor können bis zu 3 Transmissionen betrieben werden. Ab 2 Transmissionen reduziert sich die Drehzahl um ca. 10% pro Transmission.

Die Platzierung des Motors ist wahlweise zwischen den Transmissionen, auch diagonal versetzt, oder am Ende einer Transmissionskette möglich.

Nicht empfohlen für geräuschsensitive Bereiche (z. B. Schlafzimmer).

Alle Fanimation-Leuchten anbaubar (S. 144).

**Tradition zum Leben erweckt**

Jede **Transmissionseinheit** umfasst neben der Basis einen 9,5mm (3/8") Riemen (9,1 m), 2 traditionelle Flügelhalter, 2 Flügelhalter für Holzflügel und einen Beutel mit Montagezubehör.

Jede **Motoreinheit** enthält neben dem Motor ein Werkzeug zum Verspleißen des Riemens und einen Beutel mit Montagezubehör.

Vor-/Rückwärtslauf über Schiebeschalter.

Der maximale Abstand zwischen **einem Motor und einer Transmission** beträgt 4,26 m. Der max. Abstand zwischen **zwei**

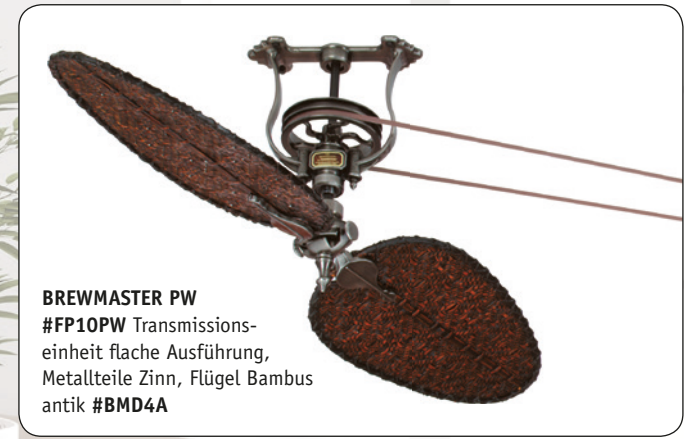


BREWMASTER	
Flügelanzahl	2
Leistung Motor (W)	82 - 205
Spannung (V/Hz)	220-240/~50
Größe Ø cm	140/110
Anzahl Stufen (Wandsch.)	2
Drehzahl (min <sup>-1</sup> )	29 - 89
Gewicht Motor (kg)	7,4
Gewicht Transmission (kg)	11,5/14,8
<b>Befestigung:</b> siehe Montageskizze. Feste, stabile Montage erforderlich.	

TRANSMISSIONS/MOTOREINHEITEN ZU THE BREWMASTER:	Art.-Nr.			Watt	A (mm)
	Messing antik	Zinn	Schwarz		
BREWMASTER Transmission flach	FP10AB	FP10PW	FP10BL	-	435
BREWMASTER Transmission hoch	FP20AB	FP20PW	FP20BL	-	650
BREWMASTER Motor	FP1280AB	FP1280PW	FP1280BL	205	-

**KOMBINATIONSMODELL!**  
Zum Motor immer die gewünschten Flügel separat mitbestellen (siehe unten)

- traditioneller Riemenantrieb
- bis zu 3 Transmissionen an einem Motor



FLÜGEL ZU BREWMASTER (Satz zu 2 Stück):

Artikel	Art.-Nr.	Abb.
Flügel Bambus antik	BMD4A	1
Flügel Palme natur	BMP1	2
Wendeflügel Eiche/Nussbaum	FP1022	3
Flügel Kirschbaum	FP1026	4
Flügel Rosenholz	FP1030	5

