



PRODUKTSERIE CA MD E RF

Radialer Dachventilatoren für Norm-Rohrgrößen aus lackiertem Stahlblech

Radiale Dachventilatoren aus lackiertem Stahlblech. Montage am Ende der Rohrleitung, um somit eine effektive Entlüftung von gewerblichen oder industriellen Räumlichkeiten zu gewährleisten (Labore, Bars, Restaurants, Wäschereien, Fitnessstudios usw.).


AUSFÜHRUNGEN

8 Modelle mit einem Nenndurchmesser von 100 bis 315 mm.

HAUPTMERKMALE

- Ausgezeichnetes Preis -Leistungs-Verhältnis.
- Beständig gegen Witterungseinflüsse und hohe Temperaturen.
- Höchst zuverlässig und wartungsfreundlich.
- Hoher Betriebstemperaturbereich für den Dauerbetrieb (-25 °C / + 50 °C).
- In Übereinstimmung mit der ErP-Richtlinie 2018 Nr. 1253/2014.

TECHNISCHE MERKMALE

- Gehäuse und Grundplatte aus gebeiztem, phosphatbeschichtetem Stahlblech mit Polyesterlackierung zum Schutz gegen extreme Witterungseinflüsse.
- Elektro-Anschluss-Klemmkasten und Luftleitwerk sind im Gehäuse integriert, hergestellt aus selbstverlöschendem Kunststoff (V0).
- Witterungsbeständig, Dachhaube aus UV-beständigem Kunststoff.
- 3-stufiger Motor mittels optionalem TRIO-CA (Artikelnr. 12869) regelbar.
- AC-Motor mit thermischem Überlastschutz und Kugellager garantieren einen langfristigen Dauerbetrieb (mindestens 30.000 h) bei maximaler Oberflächentemperatur.
- Laufrad mit rückwärtsgekrümmten, hitzebeständigen Schaufeln aus Kunststoff mit Glasfaserverstärkung um die Strukturfestigkeit und Formstabilität zu gewährleisten.
- Der elektrische Anschluss von Temperatur-, Feuchte-, Zigarettenrauch- und Bewegungssensoren ist optional möglich.
- Geprüfte, zertifizierte Leistung und Sicherheit durch eine unabhängige Prüfstelle (IMQ).
- Schutzart gegen Staub und Wasser: IP44.
- Schutzklasse II .



TECHNISCHE DATEN

Modelle	Artikelnummer	V~50/60	Luftleistung					Druck		LP DB(A) 3m*	Max °C	Kg
			W min/med /max	A min/med /max	U/MIN min/med /max	m³/h		Pa				
						min/med/max	l/s min/med/max	mmH₂O min/med/max	min/med/max			
CA 100 MD E RF	16140	220-240	12 24 50	0,13 0,18 0,23	900 1555 2405	95 167 265	26,3 46 73,6	27,7 39,7 39,7	272,2 389,3 389,3	27,3 - 37,5	50	4,6
CA 125 MD E RF	16141	220-240	12 24 50	0,13 0,18 0,23	915 1538 2405	118 200 312	32,7 55,5 86,6	16,5 34,8 36,3	161,8 340,8 356,1	21,5 - 40,2	50	4,6
CA 150 Q MD E RF	16142	220-240	12 24 50	0,13 0,18 0,23	963 1608 2430	122 207 312	33,8 57,5 86,6	7,2 21,7 31,4	70,7 212,8 307,9	23,8 - 37,5	50	7,5
CA 150 MD E RF	16183	220-240	33 45 85	0,33 0,37 0,39	1240 1660 2630	230 310 490	63,8 86,1 136,1	31,3 41,2 44	307,6 404,7 432,1	24,6 - 43,8	55	7,5
CA 160 MD E RF	16184	220-240	33 45 88	0,33 0,37 0,39	1300 1740 2655	245 325 500	68 90 138	20,5 32,9 40,5	201 322,6 400	30,4 - 44,8	55	9
CA 200 MD E RF	16185	220-240	33 45 95	0,33 0,37 0,42	1156 1465 2555	310 395 700	86,1 109,7 194,7	31,9 41,3 44,9	313,4 405,5 440,6	23 - 31,7	55	9,6
CA 250 MD E RF	16186	220-240	48 80 130	0,47 0,57 0,57	1195 1752 2665	385 570 850	106,9 158,3 236,1	39,1 53,2 56,3	384,1 521,5 552,2	28,6 - 43,8	50	10
CA 315 MD E RF	16187	220-240	48 80 130	0,48 0,57 0,57	1186 1755 2590	370 565 865	102,7 156,9 240,2	37,6 55,2 58,5	368,9 542,1 573,7	32,8 - 40,7	50	12

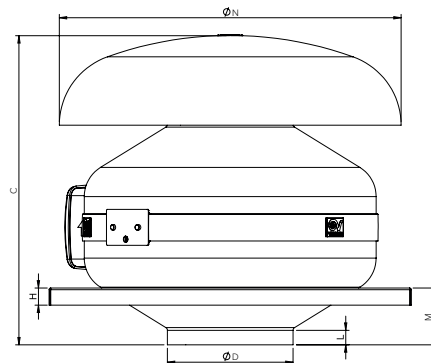
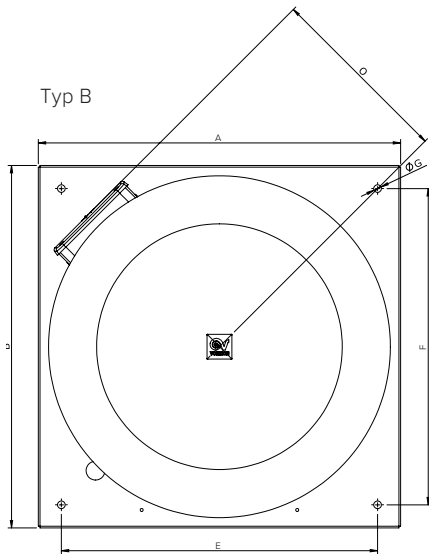
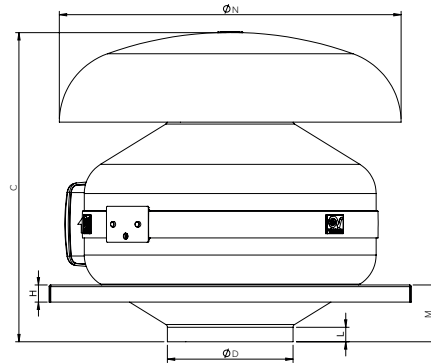
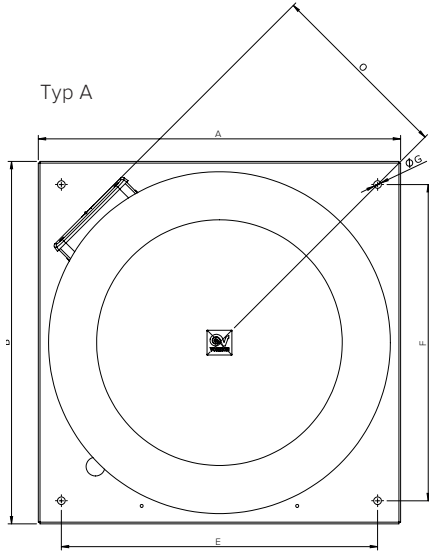
* Schalldruckpegel gemessen in 3 m Abstand im Freifeld gemäß EN ISO 9614.

ENERGIEDATEN FÜR VERORDNUNG NR. 1254/2014/EU

	MASSEINHEIT	CA 100 MD E RF	CA 125 MD E RF	CA 150 Q MD E RF	CA 150 MD E RF
ARTIKELNUMMER		16140	16141	16142	16183
Herstellernamen oder Handelsmarke	-	Vortice	Vortice	Vortice	Vortice
SFPint	W(m³/s)	NA*	NA*	NA*	NA*
Deklariertes Typ	-	NRVU-U**	NRVU-U**	NRVU-U**	NRVU-U**
Antrieb	-	MSD***	MSD***	MSD***	MSD***
Wärmerückgewinnungs-System (HRS)	-	KEIN	KEIN	KEIN	KEIN
NRVU Nennvolumenstrom	m³/s	0,06967	0,08597	0,08589	0,13508
Elektrische Nennleistungsleistung	kW	0,051	0,051	0,050	0,089
Einströmgeschwindigkeit bei Nennvolumenstrom	m3/s	8,87024	7,00565	4,86032	7,64415
Nenn-Außendruck (Δps, ext)	Pa	108	29	29	69
Interner Druckverlust der Lüftungsbauteile	Pa	110	154	154	213
Interner Druckverlust der Nichtlüftungsbauteile	Pa	0	0	0	0
Statische Effizienz der Lüfter gemäß EU-Verordnung Nr. 327/2011 der Ventilatoren	%	29,8	30,8	31,4	42,8
Deklarierte höchste innere Leckage des Gehäuses der Lüftungsgeräte	%	NA*	NA*	NA*	NA*
Deklarierte höchste äußere Leckage des Gehäuses der Lüftungsgeräte	%	NA*	NA*	NA*	NA*
Energieeffizienz oder Klassifizierung der Filter	-	NA*	NA*	NA*	NA*
Beschreibung der Filteranzeige	-	NA*	NA*	NA*	NA*
Gehäuse-Schalleitungspegel	LWA[dB(A)]	38	40		44

*NA Nicht anwendbar - **RVU-U: Lüftungseinheit nicht für den privaten Gebrauch - ***MSD: mehrstufiger Antrieb

ABMESSUNGEN



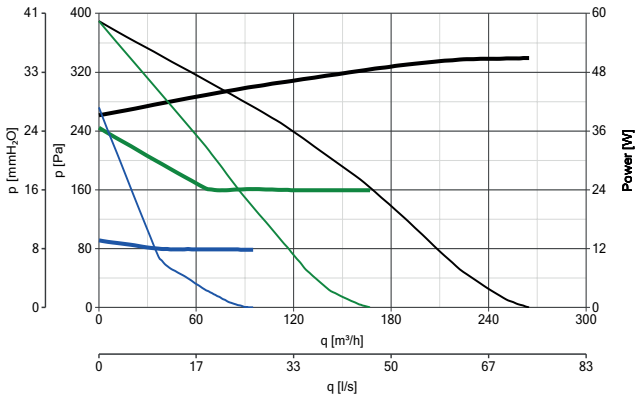
Modelle	TYP	A	B	C	ØD	E	F	ØG	H	L	M	ØN	O
CA 100 MD E RF	B	334	334	305	97	280	280	9	20	15	35	300	198
CA 125 MD E W	B	334	334	305	122	280	280	9	20	23	35	300	198
CA 150 Q MD E RF	B	334	334	305	147	280	280	9	20	30	35	300	198
CA 150 MD E RF	A	424	424	365	147	370	370	9	20	17	47	400	220
CA 160 MD E RF	B	424	424	365	157	370	370	9	20	18	47	400	250
CA 200 MD E RF	B	424	424	365	197	370	370	9	20	20	49	400	250
CA 250 MD E RF	A	489	489	367	247	435	435	9	20	38	41	400	220
CA 315 MD E RF	A	489	489	415	312	435	435	9	20	36	65	534	250

Abmessungen (mm)

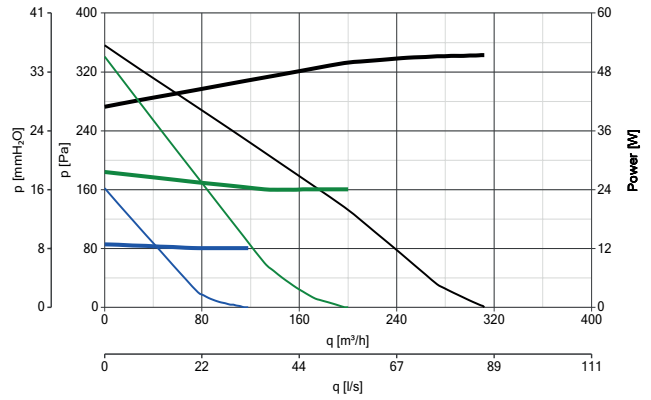


KENNLINIEN

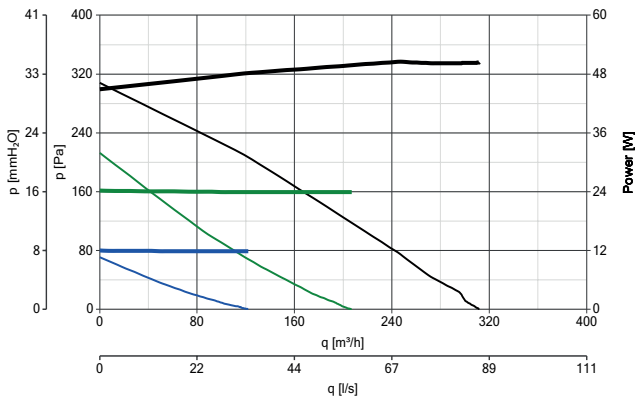
CA 100 MD E RF



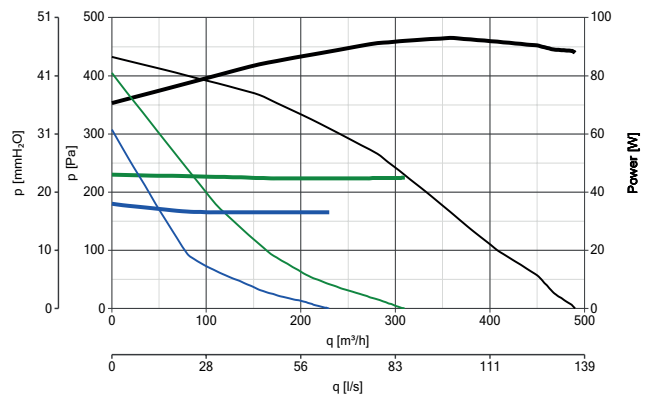
CA 125 MD E RF



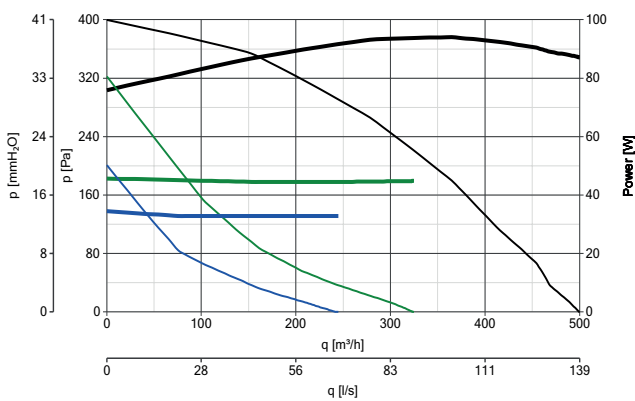
CA 150 Q MD E RF



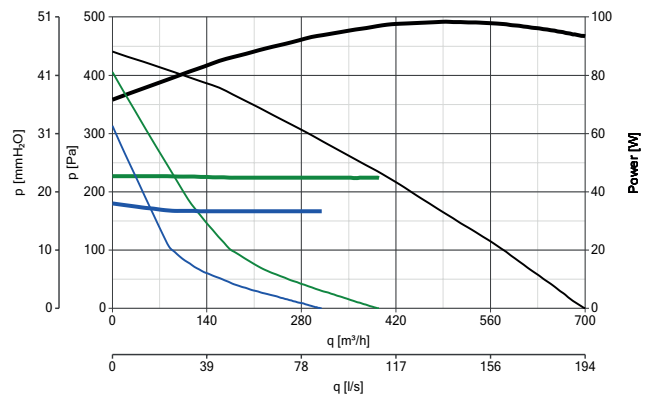
CA 150 MD E RF



CA 160 MD E RF



CA 200 MD E RF

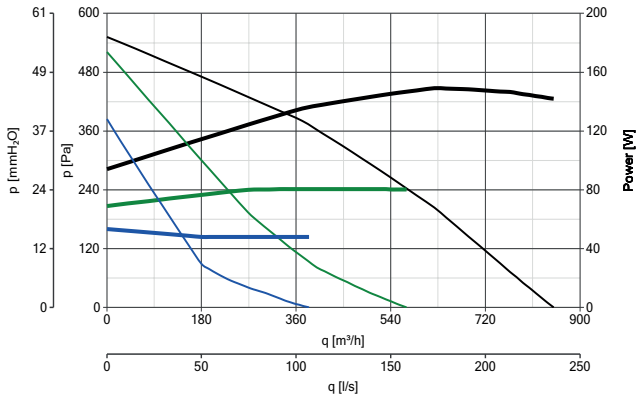


STROMVERBRAUCH
 — Hohe Stufe
 — Mittleres Stufe
 — Niedrige Stufe

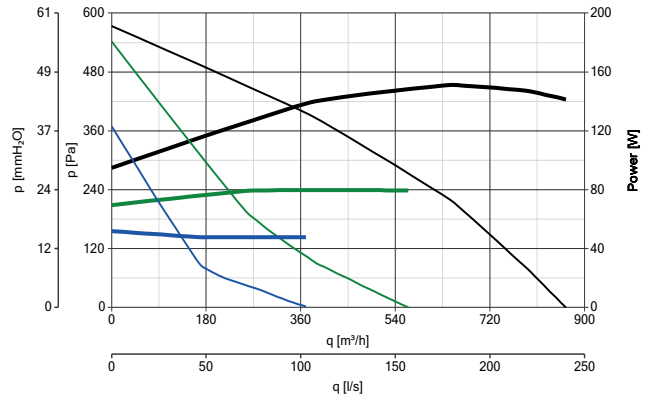
LEISTUNGSKURVEN
 — Hohe Stufe
 — Mittleres Stufe
 — Niedrige Stufe

KENNLINIEN

CA 250 MD E RF



CA 315 MD E RF






STROMVERBRAUCH
 — Hohe Stufe
 — Mittleres Stufe
 — Niedrige Stufe

LEISTUNGSKURVEN
 — Hohe Stufe
 — Mittleres Stufe
 — Niedrige Stufe







STEUERGERÄTE

MODELLE	BESCHREIBUNG	ARTIKEL-NUMMER	PRODUKT
	C 1.5 - ELEKTRONISCHER DREHZAHLSPELLER	12966	ALLE PRODUKTE
	C 2.5 - ELEKTRONISCHER DREHZAHLSPELLER	12967	ALLE PRODUKTE
	SCB - KIT - UNTERPUTZGEHÄUSE	22481	12966 - 12967
	TRIO - 3-STUFEN-SCHALTER FÜR WAND- UND UNTERPUTZMONTAGE IN UNI 503 UNTERPUTZDOSEN	12869	ALLE PRODUKTE

ZUBEHÖR

MODELLE	BESCHREIBUNG	ARTIKEL-NUMMER	PRODUKT
		100	22750
		125	22755
		150	22760
	CA-G - SCHUTZGITTER	160	22762
		200	22765
		250	22770
		315	22775
	CARF-C 125 - GRUNDRAHMEN	22543	16140 - 16141
	CARF-C 150/160/200 - GRUNDRAHMEN	22544	16142 - 16183 - 16184 - 16185
	CARF-C 250/315 - GRUNDRAHMEN	22545	16186 - 16187