

TELENORDIK 5TR

Fernbedienung für Nordik Evolution Deckenventilatoren.

Funktion:
5 Stufen,
Licht
EIN/AUS,
Schlaftimer
u.v.m.



REVERSIERUNG

TELENORDIK 5TR: Fernbedienung **NUR** für Deckenventilatoren der Serie Nordik Evolution (Seite 68). Datenübertragung mittels Infrarotlicht. Reichweite ca. 13 Meter. Der Empfänger wird in den Baldachin des Deckenventilators eingesetzt. Eine Montage an Schrägen ist dann nicht mehr möglich. Neben einer 5-stufigen Motorsteuerung sowie Reversierung hat die Telenordik 5TR einen Schlaftimer, der bei Betätigung den Ventilator nach einer Stunde Laufzeit auf vorgegebener Stufe und Drehrichtung abschaltet. Die Fernbedienung verfügt über einen Schalter EIN/AUS für die optionale Ventilatorleuchte. Der Handsender wird inkl. Wandhalter geliefert. Motor max. 100 W, Licht max. 300 W.



Artikel	Art.-Nr.	Farbe Handsender	Farbe Baldachin	Funktion Motor	Funktion Licht
TELENORDIK 5TR	22386	Schwarz	Weiß/Rauchglas	5 Stufen, AUS	EIN/AUS

TELENORDIK 5T

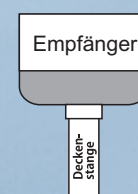
Fernbedienung für Nordik Design 1S und Internationalplus Deckenventilatoren.

Funktion:
5 Stufen,
Licht EIN/AUS,
Schlaftimer
u.v.m.



5 STUFEN

TELENORDIK 5T: Fernbedienung für Deckenventilatoren der Serien Nordik Design 1S (Seite 69) und I plus (Seite 70). Datenübertragung mittels Infrarotlicht. Reichweite ca. 13 Meter. Der Empfänger ersetzt den Baldachin des Deckenventilators. Eine Montage an Schrägen ist dann nicht mehr möglich. Neben einer 5-stufigen Motorsteuerung hat die Telenordik 5T einen Schlaftimer, der bei Betätigung den Ventilator nach einer Stunde Laufzeit auf vorgegebener Stufe abschaltet. Die Fernbedienung verfügt über einen Schalter EIN/AUS für die optionale Ventilatorleuchte. Der Handsender wird inkl. Wandhalter geliefert. Motor max. 100 W, Licht max. 300 W.



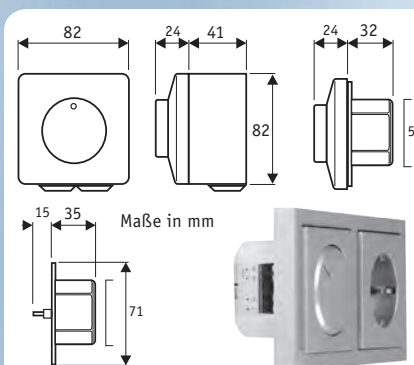
Artikel	Art.-Nr.	Farbe Handsender	Farbe Baldachin	Funktion Motor	Funktion Licht
TELENORDIK 5T	22387	Schwarz	Weiß/Rauchglas	5 Stufen, AUS	EIN/AUS



ST4-150 II, #85215 4-Stufenschalter, IP44, für Deckenventilatoren, mit Aufputz-Gehäuse, Einbau auch Unterputz

ST4-150 II: 4-Stufen-Drehschalter zur brummfreien Regelung von Nicht-ECO-Deckenventilatoren. Der Regler arbeitet mit Mikrocondensatoren. Schutzart IP44. Die Lieferung erfolgt mit einem Aufputzgehäuse, Installation in Norm-Unterputzdosen möglich. Als Besonderheit lässt sich der ST4-150 II in beliebige Schaltersysteme mit 6 mm-Achse unter Verwendung des Drehknopfes, des Rahmens und der zentralen Abdeckplatte des Fremdsystems integrieren. Für Deckenventilatoren mit Licht wird ein separater Dimmer oder Schalter verwendet. Motor max. 150 Watt.

Artikel	Art.-Nr.	Funktion
ST4-150 II	85215	4 Stufen, Aus



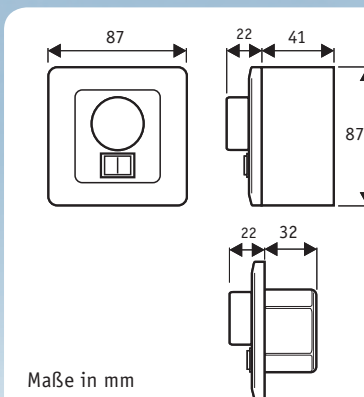
ST4-150 II, #85215 Einbau in Fremdrahmen mit Drehknopf, Rahmen und Abdeckplatte von Fremdsystemen mit 6 mm-Achse.



ST4-150/400 #85205 4-Stufenschalter für Deckenventilatoren, mit Aufputz-Gehäuse, Einbau auch Unterputz

ST4-150/400: 4-Stufen-Drehschalter zur brummfreien Regelung von Nicht-ECO-Deckenventilatoren sowie Ein-/Ausschalter für Licht. Der Regler arbeitet mit Mikrocondensatoren. Die Lieferung erfolgt mit einem Aufputzgehäuse, Installation in Norm-Unterputzdosen möglich. Für die Schaltung von Motor und Licht werden 2 getrennte Phasen (L) benötigt. Motorleistung max. 150 Watt, Beleuchtung max. 300 Watt.

Artikel	Art.-Nr.	Funktion
ST4-150/400	85205	4 Stufen, Aus, Licht Ein/Aus



Maße in mm

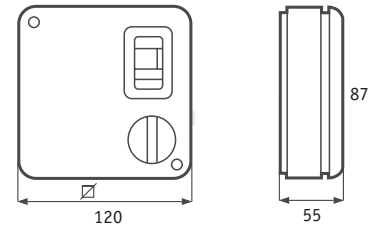


SCRR5 #12963

5-Stufen-Trafo für reversierbare Deckenventilatoren der Nordik-Serie, im Aufputz-Gehäuse, beleuchteter Ein-/Ausschalter, Reversierschalter und bei Modell SCRR5L Lichtschalter. Achtung: für jede Funktion (Reversierung, Licht) wird eine weitere Ader zum Ventilator benötigt.

SCNR5: 5-Stufen-Trafo zur brummfreien Regelung von Nicht-ECO Deckenventilatoren. Mit beleuchtetem Ein-/Ausschalter. **SCNRL5:** mit zusätzlichem Schalter für eine Ventilatorenleuchte. **SCRR5:** mit zusätzlichem Reversierungsschalter. **SCRR5L:** mit zusätzlichem Licht- und Reversierungsschalter.

Alle Trafos arbeiten mit einem gewickelten Kupfertrafo. Die Lieferung erfolgt mit einem Aufputzgehäuse, Unterputz-Installation im speziellen UP-Gehäuse (Kit SCB5, #22483) möglich. Motorleistung bis 100 Watt.



Maße in mm

Artikel	Art.-Nr.	Funktion	Eignung
SCNR5	12955	5 Stufen, Ein/Aus	für alle Nicht-ECO-Deckenventilatoren
SCNRL5	12957	5 Stufen, Ein/Aus, Licht Ein/Aus	für alle Nicht-ECO-Deckenventilatoren mit integrierter oder zusätzlicher Leuchte
SCRR5	12963	5 Stufen, Ein/Aus, Reversierung	für alle reversierbaren Deckenventilatoren Nordik Evolution und Tropical IPX5
SCRR5L	12964	5 Stufen, Ein/Aus, Reversierung, Licht Ein/Aus	für alle reversierbaren Deckenventilatoren Nordik Evolution mit Licht

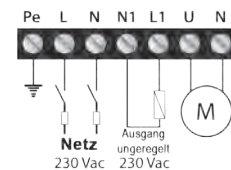
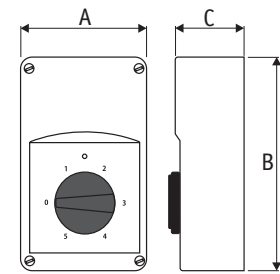
5-Stufen-Trafos



ETW: 5-Stufen-Trafo zur gemeinsamen Regelung mehrerer Deckenventilatoren (bis zu 30 Stück mit ETW 10,0)

5-Stufen-Trafo zur Steuerung mehrerer Nicht-ECO-Deckenventilatoren, Industriegehäuse, Farbe Hellgrau RAL 7035, Schutzart IP54, (0-80-110-140-170/190-230 Volt), Betriebsleuchte, max. Umgebungsdauer-temperatur 35° C.

Artikel	Art.-Nr.	Amp. (max.)	A	B	C
ETW 1,0	892032	1,0	84	160	88
ETW 1,5	892021	1,5	115	205	100
ETW 2,2	892022	2,2	115	205	100
ETW 3,5	892033	3,5	170	255	140
ETW 5,0	892018	5,0	170	255	140
ETW 7,5	892019	7,5	100	305	140
ETW 10,0	892038	10,0	300	325	185



Maße in mm

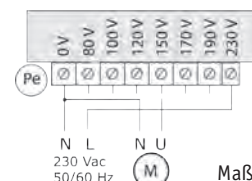
7-Stufen-Trafos für Schaltschrankbau



ETISW: 7-Stufen-Trafo für Schaltschrankbau, bedienbar mittels Nockenschalter

7-Stufen-Trafo zur Steuerung mehrerer Deckenventilatoren, für Schaltschrankbau, Schutzart IP20, (0-80-100-120-150-170-190-230 Volt), max. Umgebungsdauer-temperatur 35° C. Passender **Nockenschalter #892128**

Artikel	Art.-Nr.	Amp. (max.)	A	B	C
ETISW 1,5	892129	1,5	84	70	90
ETISW 2,5	892130	2,5	84	87	90
ETISW 3,5	892127	3,5	108	90	112
ETISW 5,0	892131	5,0	108	100	112
Nockenschalter	892128	13	-	-	-



Maße in mm