

AIROS ECO SILENT

Von supersanft bis superstark

NEU

CasaFan
VENTILATOREN



GEWERBE-EINSATZ

Zertifiziert nach Maschinenrichtlinie 2006/42/EC Teil 1 für die Verwendung im Gewerbe.



AIROS ECO SILENT #64501

AIROS ECO SILENT #64501

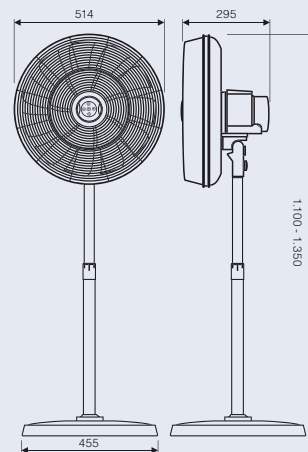
Kunststoffgehäuse schwarz, Schutzkorb schwarz lackiert

- Hochleistungs-Standventilator mit hoch-effizientem, bürstenlosem EC-Motor.
- Gehäuse, Schutzgitter und Standfuß schwarz, Laufrad Kunststoff transparent.
- 6 fein dosierte Geschwindigkeitsstufen am Gerät oder per Fernbedienung wählbar. Eine zusätzliche niedrige Stufe erzeugt eine supersanfte Brise bei nur 13,2 dB(A)*.
- Magnethalterung für die Fernbedienung im Zentrum des Schutzgitters.
- Maximaler Luftstrom 10.023 m³/h.
- Vertikale Neigung (35°) einstellbar.
- Elektronische 90°-Oszillation, abschaltbar.
- Schwerer, kippstarrer Standfuß.
- Abschalttimer 1 bis 9 Stunden.
- Innovatives, patentiertes Flügelrad mit 18 Blättern und 2 Flügelkreisen für geringstes Geräusch und höchste Luftleistung.
- Bei gleicher Luftleistung ca. 20 dB(A) leiser als z.B. die Industrie-Windmadschine WM2 Eco!
- 2,5 m Gummischlauchleitung H05RN-F G 3 0,75 mm² mit Schutzkontaktstecker.

Artikel	Art.-Nr.	Gehäuse, Korb
AIROS ECO SILENT	64501	Schwarz

Technische Daten Maße (mm)

Leistung Motor (W)	4,2 - 90
Spannung (V/Hz)	220-240/~50
Anzahl Stufen	6 + 1
Drehzahl min ⁻¹	850 max.
Oszillation (°)	90
Gewicht (kg)	10,0
Flügelrad Ø	442
Schalldruck (L _p -3m) dB(A)	35,6
Schalleistung (L _w) dB(A)	56,1
Luftmenge (m ³ /h)**	10.023
Serviceverh. (m ³ /min/W)	1,92



Umgebungstemperatur -10 bis <+40 °C.

*Schalldruck LP -3m

**gemessen nach IEC 60879

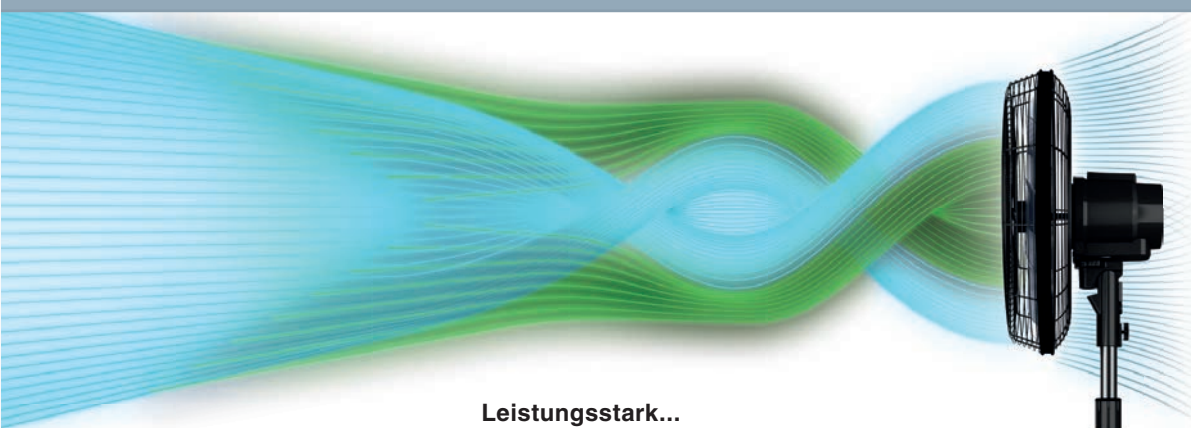
Leiser als Flüstern...

Eine zusätzliche „Soft“-Stufe erzeugt eine sanfte Brise und ein kaum wahrnehmbares Geräusch – bei nur 4,2 Watt Verbrauch.



Vielseitig...

6 + 1 perfekt abgestimmte Stufen für jeden Bedarf. Von der sanften Brise bis hin zum heftigen Sturm mit über 10.000 m³/h** – der Airos Eco Silent eignet sich für jede Situation!



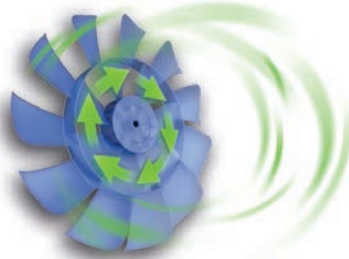
HighTech...

Geschlossener, hocheffizienter EC-Präzisionsmotor mit Permanentmagnet und integrierter Steuerelektronik. Die 3. Generation der bürstenlosen EC-Motorentechnologie. Spart bis 50% Energie gegenüber herkömmlichen Wechselstrommotoren.



Leistungsstark...

Neu entwickeltes, patentiertes Laufrad für einen breiteren Luftstrom mit höherer Reichweite. Der langsamere Luftstrom des inneren 7-blättrigen Flügelkreises wird mit dem schnelleren Luftstrom des äußeren 11-blättrigen Flügelkreises vor dem Ventilator zusammengeführt und erreicht so eine höhere Reichweite (bis zu 25 m) mit einer gleichmäßigen Strömung.



Flexibel...

Ob im Büro oder zu Hause: durch die perfekt abgestimmten Stufen kann der Airos Eco Silent überall eingesetzt werden. Die Leistung lässt sich individuell an den Bedarf anpassen!

