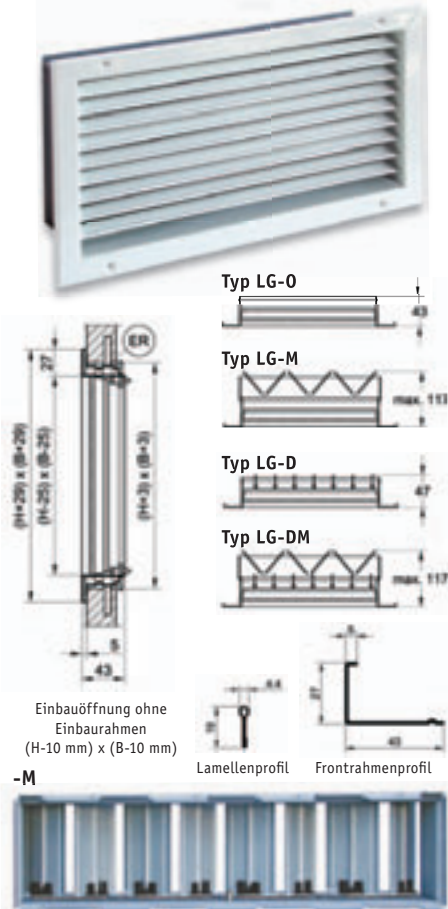


LÜFTUNGSGITTER



Mengeneinstellung aus profilertem, matt verzinktem Stahlblech, Lamellen gegenläufig und gemeinsam verstellbar. Teilung 50 mm, Freier Querschnitt 5 - 95%.

- Angebaute, gegenläufige Mengenregulierung (LG-M, LG-DM).
- Geeignet für Zu- und Abluftbetrieb.
- Einbau mit oder ohne Einbaurahmen.
- Ab Breite 525 mit mittigem Trennsteg.
- Versionen mit verdeckter Schraubbefestigung, in Aluminiumausführung, als Gitterbänder oder in Sondergrößen auf Anfrage lieferbar.

Typ	Breite B (mm)	Höhe H (mm)	Art.-Nr.					A _{frei} (m ²)	V ₀ = 3,0m/s (m ³ /h)	Druckverlust	
			LG-O	LG-M	LG-D	LG-DM	ER			Zuluft ¹ (Pa)	Abluft ¹ (Pa)
LG	325	125	89331	89431	89531	89631	89931	0,023	260	8 / 20	4 / 9
LG	325	225	89332	89432	89532	89632	89932	0,047	500	8 / 20	4 / 9
LG	425	125	89341	89441	89541	89641	89941	0,031	360	8 / 20	4 / 9
LG	425	225	89342	89442	89542	89642	89942	0,062	650	8 / 20	4 / 9
LG	525	125	89351	89451	89551	89651	89951	0,039	430	8 / 20	4 / 9
LG	525	225	89352	89452	89552	89652	89952	0,078	840	8 / 20	4 / 9
LG	525	325	89353	89453	89553	89653	89953	0,116	1500	8 / 20	4 / 9
LG	625	125	89361	89461	89561	89661	89961	0,047	500	8 / 20	4 / 9
LG	625	225	89362	89462	89562	89662	89962	0,093	950	8 / 20	4 / 9
LG	625	325	89363	89463	89563	89663	89963	0,140	1450	8 / 20	4 / 9
LG	825	125	89381	89481	89581	89681	89981	0,062	650	8 / 20	4 / 9
LG	825	225	89382	89482	89582	89682	89982	0,124	1400	8 / 20	4 / 9
LG	825	325	89383	89483	89583	89683	89983	0,186	2100	8 / 20	4 / 9
LG	1025	125	89311	89411	89511	89611	89911	0,078	850	8 / 20	4 / 9
LG	1025	225	89312	89412	89512	89612	89912	0,155	1500	8 / 20	4 / 9
LG	1025	325	89313	89413	89513	89613	89913	0,233	2600	8 / 20	4 / 9

¹Werte bei V₀ (Ausblasgeschwindigkeit) = 3 m/s.. 1. Wert = Mengeneinstellung 100% offen, 2. Wert = Mengeneinstellung 50% offen.