



**NEU**

**Nordik HD 160 INOX #61026**  
Gehäuse hammerschlag anthrazit,  
Baldachine und Flügel Edelstahl 304

- bis zu 22.050 m<sup>3</sup>/h Luftleistung
- Dauerbetriebs-temperatur 50 °C
- Schutzart IP55

**HEAVY DUTY!**  
Besonders geeignet für den Einsatz in Bereichen mit Nässe, Staub, Schmutz sowie hohen Temperaturen

**15 JAHRE GARANTIE**  
auf den Motor

**GEWERBEEINSATZ**  
Zertifiziert nach Maschinenrichtlinie 2006/42/EC für die Verwendung im Gewerbe.

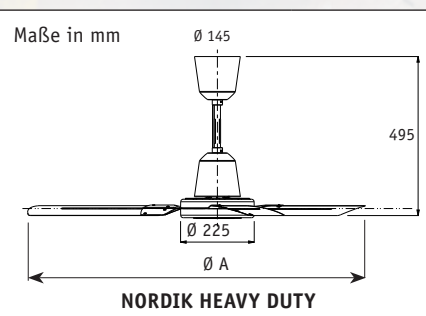
Neu entwickelte Aufhängung zur Befestigung mit 4 Schrauben sowie Schwingungsdämpfer mit integrierter Edelstahlseilsicherung



**Wenn es richtig schmutzig, nass und aggressiv wird**

- Lieferbar in 4 Größen.
- Gewuchteter Motor, Isolationsklasse H.
- Motorgehäuse aus Aluminiumdruckguss mit Pulverbeschichtung hammerschlag anthrazit, Flügel, Deckenstange und Baldachine aus Edelstahl 304.
- Vor-/Rückwärtslauf ansteuerbar.
- Schutzklasse I.

- Optionen:**
- \*Optional wandregelbar (Seite 118/119). Für Steuerung mit TDA-Control geeignet! *Steuerung immer separat mitbestellen.*
  - Längere Deckenstangen aus Edelstahl für hohe Räume:  
**ST 67 HD IX #22722, ST 92 HD IX # 22723**



Flügelanzahl	3
Leistung Motor (W)	24 - 85
Spannung (V/Hz)	230~50
Größe Ø (cm)	120 - 200
Anzahl Stufen	1 (3-5)*
Drehzahl max. (U/min)	186 - 233
Gewicht (kg)	7,3 - 9,1
<b>Montage:</b> 4 Schrauben min Ø 5,5 mm	

Artikel	Art.-Nr.	Gehäusefarbe	Flügel-farbe	Luftleistung* m <sup>3</sup> /h	Leistung (W)	Maß A (mm)
NORDIK HD 120 INOX	61024	Hammer-schlag anthra-zit	Edel-stahl 304	14.050	80	1.218
NORDIK HD 140 INOX	61025			16.000	80	1.422
NORDIK HD 160 INOX	61026			19.300	85	1.524
NORDIK HD 200 INOX	61027			22.050	85	2.000

\* gemessen nach IEC 60879