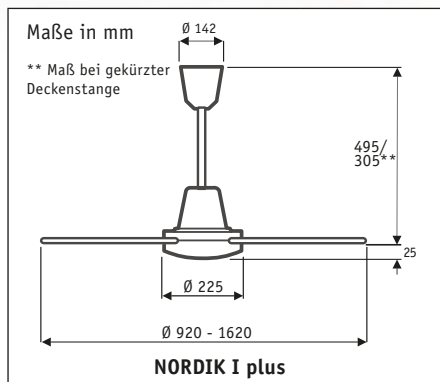


- italienisches, schnörkelloses Design
- höchste Luftleistung und Reichweite - auch bei sehr hohen Decken noch wirkungsvoll
- absolut ruhiger Lauf

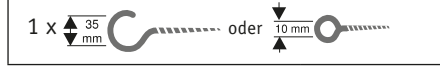


**Nordik I 140 plus #61721**  
Gehäuse und Flügel Lack lichtgrau

**GEWERBEEINSATZ**  
Zertifiziert nach  
Maschinenrichtlinie 2006/42/EC, Teil  
1 für die Verwendung im Gewerbe.



Flügelanzahl	3
Leistung Motor (W)	24 - 70
Spannung (V/Hz)	230/~50
Größe Ø (cm)	92 - 162
Anzahl Stufen	1 (3-5)*
Drehzahl max. (min <sup>-1</sup> )	231
Gewicht (kg)	5,5 - 6,8



**Nordik International plus - der Robuste für vielfältigen Einsatz in Wohnung, Büro und Gewerbe in 4 Größen**

- Vor-/Rückwärtslauf ansteuerbar.
- Gewuchteter Motor und Metallflügel.
- Motorgehäuse aus schlagfestem, UV-beständigen Kunststoff, Farbe lichtgrau.
- Oberfläche einbrennlackiert.
- Montage auch an Schrägen (bis 22°).
- Längere Deckenstangen für hohe Räume (Seite 145).
- I plus Leuchte Opalglas (max. 150 W, E27).

**Optionen:**

- \*Optional fernbedien-/wandregelbar (Seite 138 - 141).  
Steuerung immer separat mitbestellen.



Artikel	Art.-Nr.	Gehäusefarbe	Flügeldekor	Größe Ø cm
<b>I 90 plus</b>	<b>61701</b>	Lack lichtgrau	Lack lichtgrau	92
<b>I 120 plus</b>	<b>61711</b>	Lack lichtgrau	Lack lichtgrau	122
<b>I 140 plus</b>	<b>61721</b>	Lack lichtgrau	Lack lichtgrau	142
<b>I 160 plus</b>	<b>61731</b>	Lack lichtgrau	Lack lichtgrau	162