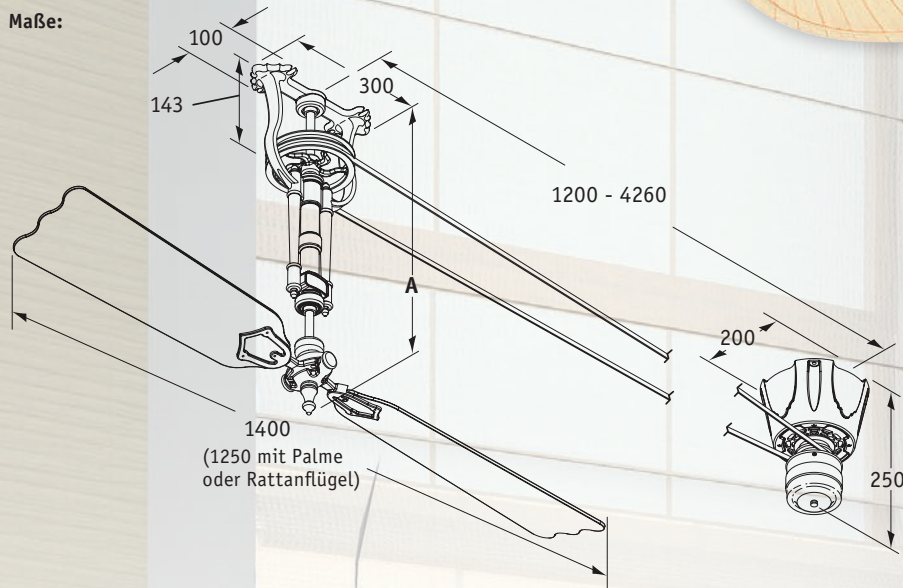


THE BREWMASTER®

THE BREWMASTER #FP1280AB,
Transmissionseinheit flache Ausführung,
#FP10AB Gehäuse und Metallteile Messing
antik, mit Flügel Palme natur **#BMP1**



Maße:



The Brewmaster® führt Fanimations Ruf, Ungewöhnliches wieder aufleben zu lassen, fort.

Riemengetriebene Ventilatoren wurden ursprünglich im späten 19. Jahrhundert durch Snediker & Carr®, dem besten Hersteller von riemengetriebenen Ventilatoren seiner Zeit, entwickelt.

Fanimation hat dieses zeitlose Meisterstück mit verbesserter Lebensdauer und Komfort versehen.

Haltbare Neopreneriemen, geschlossene und wartungsfreie Hochleistungskugellager sowie mehrschichtige, laminierte Hartholzflügel machen The Brewmaster® zum Blickfang mit modernster Technik.

2-Stufen-Wandschalter im Lieferumfang enthalten.



Ersatzriemen
9,1 m, #BM30



Tradition zum Leben erweckt

- Jede **Transmissionseinheit** umfasst neben der Basis einen 9,5mm (3/8") Riemen (9,1m), 2 traditionelle Flügelhalter, 2 Flügelhalter für Holzflügel und einen Beutel mit Montagezubehör.
- Jede **Motoreinheit** umfasst neben dem Motor ein Werkzeug zum Verspleißen des Riemens und einen Beutel mit Montagezubehör.
- Vor-/Rückwärtslauf über Schiebeschalter.
- Der maximale Abstand zwischen **einem Motor und einer Transmission** beträgt 4,26 m. Der max. Abstand zwischen **zwei**

Transmissionen beträgt 4,11 m. Der minimale Abstand beträgt 1,2 m.

- Mit einem Motor können bis zu **3 Transmissionen** betrieben werden. Ab 2 Transmissionen reduziert sich die Drehzahl um ca. 10% pro Transmission.
- Die Platzierung des Motors ist wahlweise zwischen den Transmissionen, auch diagonal versetzt, oder am Ende einer Transmissionskette möglich.
- Nicht empfohlen für geräuschsensitive Bereiche (z. B. Schlafzimmer).
- Alle Fanimation-Leuchten anbaubar (S.118).

THE BREWMASTER	
Flügelanzahl	2
Leistung Motor (W)	82 - 205
Spannung (V/Hz)	220-240/~50
Größe Ø cm	140/110
Anzahl Stufen (Wandsch.)	2
Drehzahl (U/min)	29 - 89
Gewicht Motor (kg)	7,4
Gewicht Transmission (kg)	11,5/14,8
Befestigung: siehe Montageskizze. Feste, stabile Montage erforderlich.	

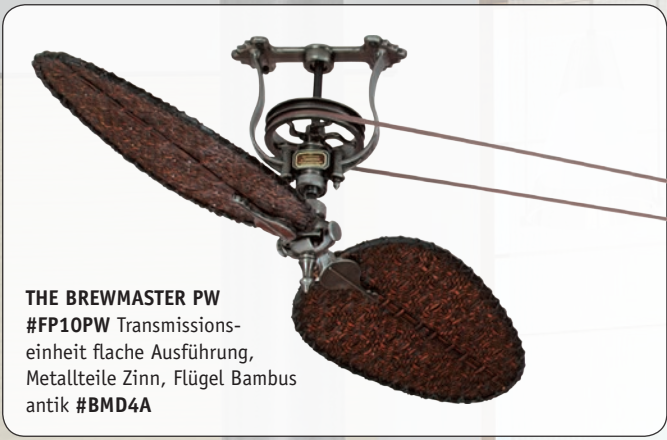
TRANSMISSIONS/MOTOREINHEITEN ZU THE BREWMASTER:	Art-Nr.			Watt	A (mm)
	Messing antik	Zinn	Schwarz		
THE BREWMASTER Transmission flach	FP10AB	FP10PW	FP10BL	-	435
THE BREWMASTER Transmission hoch	FP20AB	FP20PW	FP20BL	-	650
THE BREWMASTER Motor	FP1280AB	FP1280PW	FP1280BL	205	-

KOMBINATIONS-MODELL!

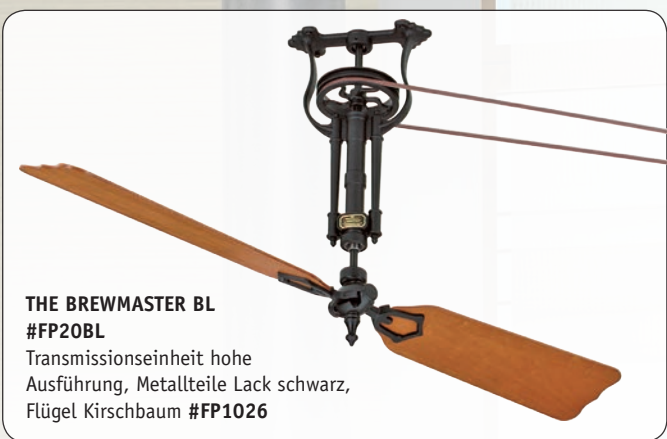
Zum Motor immer die gewünschten Flügel separat mitbestellen (siehe unten)



- traditioneller Riemenantrieb
- bis zu 3 Transmissionen an einem Motor



THE BREWMASTER PW
#FP10PW Transmissionseinheit flache Ausführung, Metallteile Zinn, Flügel Bambus antik #BMD4A



THE BREWMASTER BL
#FP20BL Transmissionseinheit hohe Ausführung, Metallteile Lack schwarz, Flügel Kirschbaum #FP1026

FLÜGEL ZU THE BREWMASTER (Satz zu 2 Stück):

Artikel	Art.-Nr.	Abb.
Flügel Bambus antik	BMD4A	1
Flügel Palme natur	BMP1	2
Wendeflügel Eiche/Nussbaum	FP1022	3
Flügel Kirschbaum	FP1026	4
Flügel Rosenholz	FP1030	5

1



2



3



4



5

