

Ventilator-Verschlussklappen

Selbsttätige Ausführung / Typ VKS-EX  (explosiongeschützt)

- Ex-geschützte Verschlussklappe einsetzbar in Verbindung mit Geräten, die den Anforderungen der ATEX-Richtlinie 94/9/EG entsprechen
- Geprüft gemäß IEC 93/VDE 0303 Teil 30 und für folgende explosionsgefährdete Bereiche zugelassen (nach EXAM 1100/101/06 BVS-BI):
 - Gas- bzw. Lösemitteldampf / Luftgemische: Zone 1 und Zone 2
 - Staub- / Luftgemische: Zone 21 und Zone 22
- Einsatzbereiche: Akkumulatorenstationen, Nahrungsmittelindustrie, Textil-, Produktions-, Zerkleinerungs- und Montagebetriebe in Ex-gefährdeten Bereichen
- Einsetzbar in Temperaturbereichen von -30 °C bis +60 °C
- Maximale Strömungsgeschwindigkeit 10 m/s
- Öffnungswinkel 85°
- Die Verschlussklappe muss fachgerecht montiert und nach den VDE-Richtlinien geerdet werden



Abb.: VKS-EX

- Jede Verschlussklappe ist einzeln im Karton verpackt inkl. eines Befestigungssatzes (Bohrungsdurchmesser 5 mm)
- Anzahl der Lamellen variiert mit Größe der Verschlussklappe
- VKS-EX 55 – 65 ein Feld mit Mittelsteg
- Ex-geschützte Verschlussklappen können auch in den Größen Typ VKS-EX 70 – 110 gefertigt werden
- Als Sondergröße (VKS-S-EX) in allen Größen lieferbar, weitere Ausführungen auf Anfrage

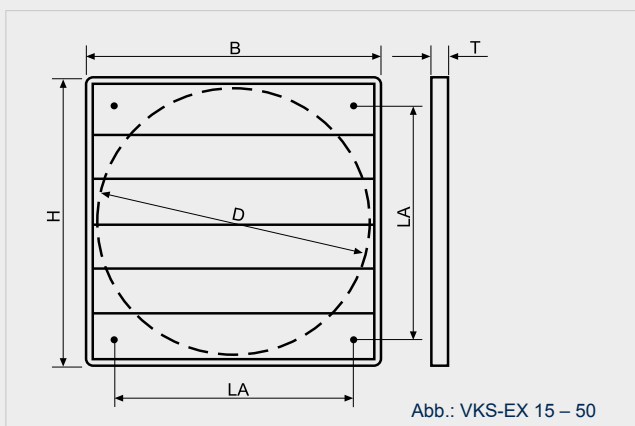


Abb.: VKS-EX 15 – 50

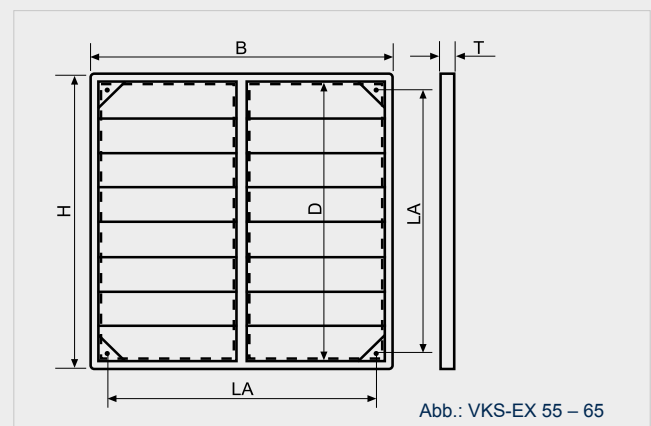


Abb.: VKS-EX 55 – 65

Typ	Artikelnummer	D	H/B	LA	T	Freier Querschnitt (cm ²)
	Schwarz					
VKS-EX 15	97015	160	195	140	22	196
VKS-EX 20	97020	209	242	182	21	336
VKS-EX 25	97025	258	294	232	26	507
VKS-EX 30	97030	309	346	276	25	732
VKS-EX 35	97035	359	396	311	25	987
VKS-EX 40	97040	422	462	366	26	1356
VKS-EX 45	97045	462	501	396	30	1626
VKS-EX 50	97050	505	548	443	30	1942
VKS-EX 55*	97055	564	604	522	28	3019
VKS-EX 65*	97065	655	696	628	30	3969

Maßangaben in mm. Technische Änderungen vorbehalten.

schwarz ~ RAL 9005
* mit Mittelsteg