

CA MD E RF SERIE

Radialer Dachventilatoren aus lackiertem Stahlblech

Radiale Dachventilatoren aus lackiertem Stahlblech. Montage am Ende der Rohrleitung, um somit eine effektive Entlüftung von gewerblichen oder industriellen Räumlichkeiten zu gewährleisten (Labore, Bars, Restaurants, Wäschereien, Fitnessstudios usw.).


AUSFÜHRUNGEN

8 Modelle mit einem Nenndurchmesser von 100 bis 315 mm.

HAUPTMERKMALE

- Ausgezeichnetes Preis -Leistungs-Verhältnis.
- Beständig gegen Witterungseinflüsse und hohe Temperaturen.
- Höchst zuverlässig und wartungsfreundlich.
- Hoher Betriebstemperaturbereich für den Dauerbetrieb (-25 °C / + 50 °C).
- In Übereinstimmung mit der ErP-Richtlinie 2018 Nr. 1253/2014.

TECHNISCHE MERKMALE

- Gehäuse und Grundplatte aus gebeiztem, phosphatbeschichtetem Stahlblech mit Polyesterlackierung zum Schutz gegen extreme Witterungseinflüsse.
- Elektro-Anschluss-Klemmkasten und Luftleitwerk sind im Gehäuse integriert, hergestellt aus selbstverlöschendem Kunststoff (V0).
- Witterungsbeständig, Dachhaube aus UV-beständigem Kunststoff.
- 3-stufiger Motor mittels optionalem TRIO-CA (Artikelnr. 12869) regelbar:
 - AC-Motor mit thermischem Überlastschutz und Kugellager garantieren einen langfristigen Dauerbetrieb (mindestens 30.000 h) bei maximaler Betriebstemperatur.
 - Laufrad mit rückwärtsgekrümmten, hitzebeständigen Schaufeln aus Kunststoff mit Glasfaserverstärkung um die Strukturfestigkeit und Formstabilität zu gewährleisten.
- Der elektrische Anschluss von Temperatur-, Feuchte-, Zigarettenrauch- und Bewegungssensoren ist optional möglich.
- Geprüfte, zertifizierte Leistung und Sicherheit durch eine unabhängige Prüfstelle (IMQ).
- Schutzart gegen Staub und Wasser: IP44.
- Schutzklasse II .



TECHNISCHE DATEN

Artikel	Art.-Nr.	V~50/60	Max. Luftleistung			Max. Druck		LP DB(A) 3m*	Max °C	KG		
			W min/med/max	A min/med/max	UPM min/med/max	m³/h min/med/max	l/s min/med/max				mmH ₂ O min/med/max	Pa min/med/max
CA 100 MD E RF	16140	220-240	12 24 50	0,13 0,18 0,23	900 1555 2405	95 167 265	26,3 46 73,6	27,7 39,7 39,7	272,2 389,3 389,3	27,3 - 37,5	50	4,6
CA 125 MD E RF	16141	220-240	12 24 50	0,13 0,18 0,23	915 1538 2405	118 200 312	32,7 55,5 86,6	16,5 34,8 36,3	161,8 340,8 356,1	21,5 - 40,2	50	4,6
CA 150 Q MD E RF	16142	220-240	12 24 50	0,13 0,18 0,23	963 1608 2430	122 207 312	33,8 57,5 86,6	7,2 21,7 31,4	70,7 212,8 307,9	23,8 - 37,5	50	7,5
CA 150 MD E RF	16183	220-240	33 45 85	0,33 0,37 0,39	1240 1660 2630	230 310 490	63,8 86,1 136,1	31,3 41,2 44	307,6 404,7 432,1	24,6 - 43,8	55	7,5
CA 160 MD E RF	16184	220-240	33 45 88	0,33 0,37 0,39	1300 1740 2655	245 325 500	68 90 138	20,5 32,9 40,5	201 322,6 400	30,4 - 44,8	55	9
CA 200 MD E RF	16185	220-240	33 45 95	0,33 0,37 0,42	1156 1465 2555	310 395 700	86,1 109,7 194,7	31,9 41,3 44,9	313,4 405,5 440,6	23 - 31,7	55	9,6
CA 250 MD E RF	16186	220-240	48 80 130	0,47 0,57 0,57	1195 1752 2665	385 570 850	106,9 158,3 236,1	39,1 53,2 56,3	384,1 521,5 552,2	28,6 - 43,8	50	10
CA 315 MD E RF	16187	220-240	48 80 130	0,48 0,57 0,57	1186 1755 2590	370 565 865	102,7 156,9 240,2	37,6 55,2 58,5	368,9 542,1 573,7	32,8 - 40,7	50	12
CA 315 MD SE RF	16098	220-240	190	0,84	2800	1220	339	69	673	55	45	6,6

NEU

* Schalldruckpegel gemessen in 3 m Abstand im Freifeld nach DIN EN ISO 9614.

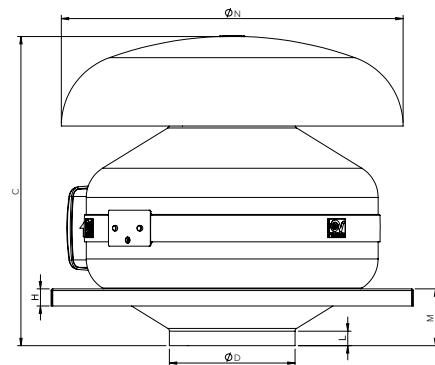
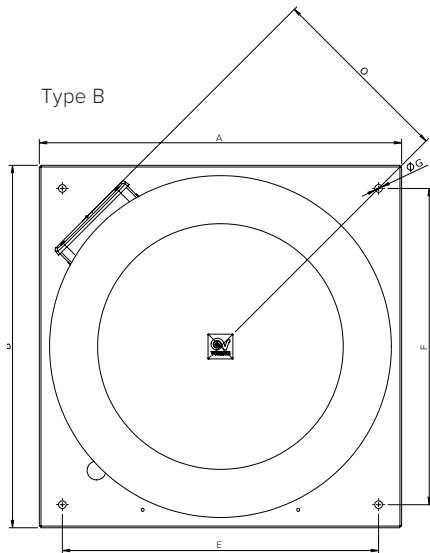
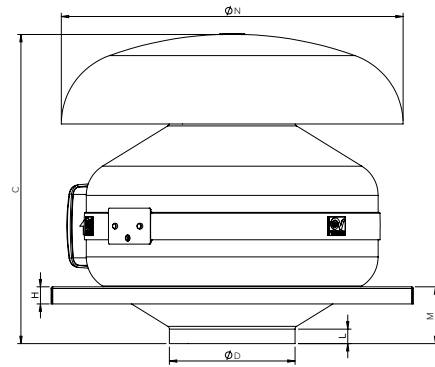
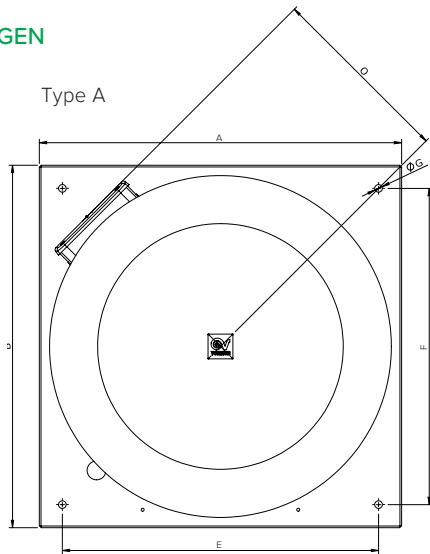
ENERGIEDATEN FÜR VERORDNUNG NR. 1254/2014/EU

	MASSEINHEIT	CA 100 MD E RF	CA 125 MD E RF	CA 150 Q MD E RF	CA 150 MD E RF	CA 315 MD SE RF
ART.-NR.		16140	16141	16142	16183	16098
Herstellernamen oder Handelsmarke	-	Vortice	Vortice	Vortice	Vortice	Vortice
SFPint	W(m³/s)	NA*	NA*	NA*	NA*	NA*
Deklariertes Typ	-	NRVU-U**	NRVU-U**	NRVU-U**	NRVU-U**	NRVU-U**
Antrieb	-	MSD***	MSD***	MSD***	MSD***	MSD***
Wärmerückgewinnungs-System (HRS)	-	None	None	None	None	None
NRVU Nennvolumenstrom	m³/s	0,06967	0,08597	0,08589	0,13508	0,321
Elektrische Nenneingangsleistung	kW	0,051	0,051	0,050	0,089	0,236
Einströmgeschwindigkeit bei Nennvolumenstrom	m/s	8,87024	7,00565	4,86032	7,64415	4,348
Nenn-Außendruck	Pa	108	29	29	69	59
Interner Druckverlust der Lüftungsbauteile	Pa	110	154	154	213	256
Interner Druckverlust der Nichtlüftungsbauteile	Pa	0	0	0	0	0
Statische Effizienz der Lüfter gemäß EU-Verordnung Nr. 327/2011	%	29,8	30,8	31,4	42,8	43
Deklarierte höchste innere Leckage des Gehäuses der Lüftungsgeräte	%	NA*	NA*	NA*	NA*	NA*
Deklarierte höchste äußere Leckage des Gehäuses der Lüftungsgeräte	%	NA*	NA*	NA*	NA*	0,5
Energieeffizienz oder Klassifizierung der Filter	-	NA*	NA*	NA*	NA*	NA*
Beschreibung der Filteranzeige	-	NA*	NA*	NA*	NA*	NA*
Gehäuse-Schalleitungspegel	LWA[dB(A)]	38	40	38	44	73

* NA Nicht anwendbar - **RVU-U: Lüftungseinheit nicht für den privaten Gebrauch - ***MSD: mehrstufiger Antrieb

CA MD E RF Serie
DACH-RADIALVENTILATOREN AUS LACKIERTEM STAHLBLECH

ABMESSUNGEN



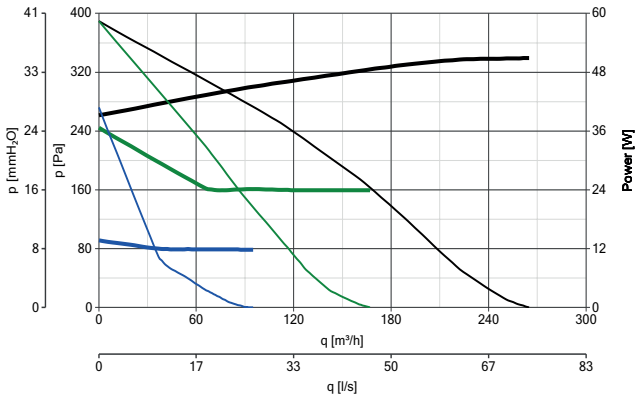
ARTIKEL	TYPE	A	B	C	ØD	E	F	ØG	H	L	M	ØN	O
CA 100 MD E RF	B	334	334	305	97	280	280	9	20	15	35	300	198
CA 125 MD E W	B	334	334	305	122	280	280	9	20	23	35	300	198
CA 150 Q MD E RF	B	334	334	305	147	280	280	9	20	30	35	300	198
CA 150 MD E RF	A	424	424	365	147	370	370	9	20	17	47	400	220
CA 160 MD E RF	B	424	424	365	157	370	370	9	20	18	47	400	250
CA 200 MD E RF	B	424	424	365	197	370	370	9	20	20	49	400	250
CA 250 MD E RF	A	489	489	367	247	435	435	9	20	38	41	400	220
CA 315 MD E RF	A	489	489	415	312	435	435	9	20	36	65	534	250
CA 315 MD SE RF	A	489	489	423	312	435	435	9	20	42	74	534	260

Abmessungen (mm)

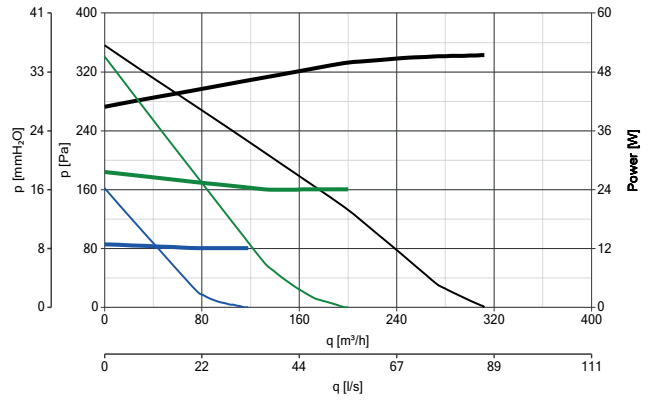


KENNLINIEN

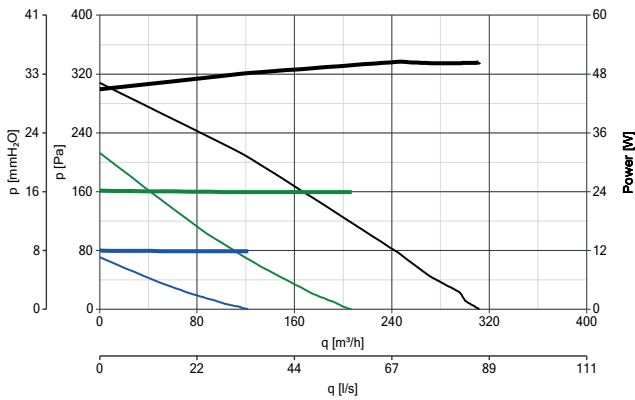
CA 100 MD E RF



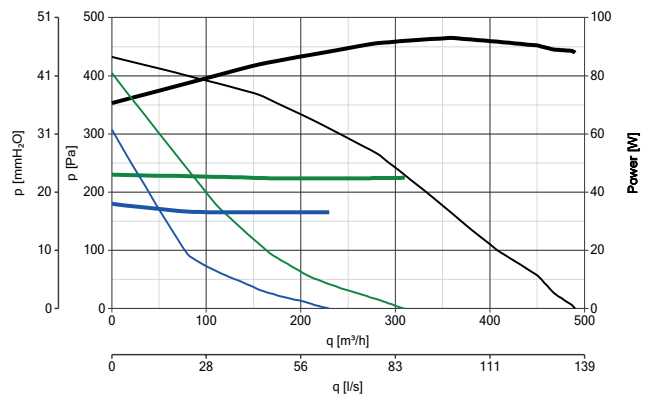
CA 125 MD E RF



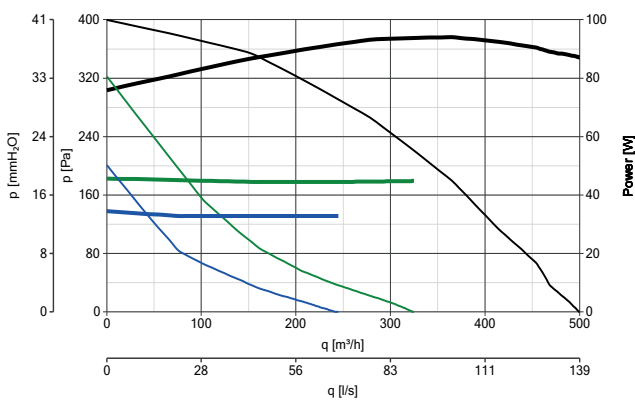
CA 150 Q MD E RF



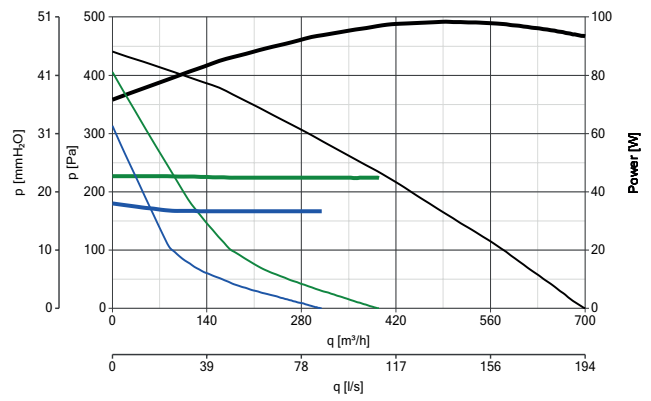
CA 150 MD E RF



CA 160 MD E RF



CA 200 MD E RF

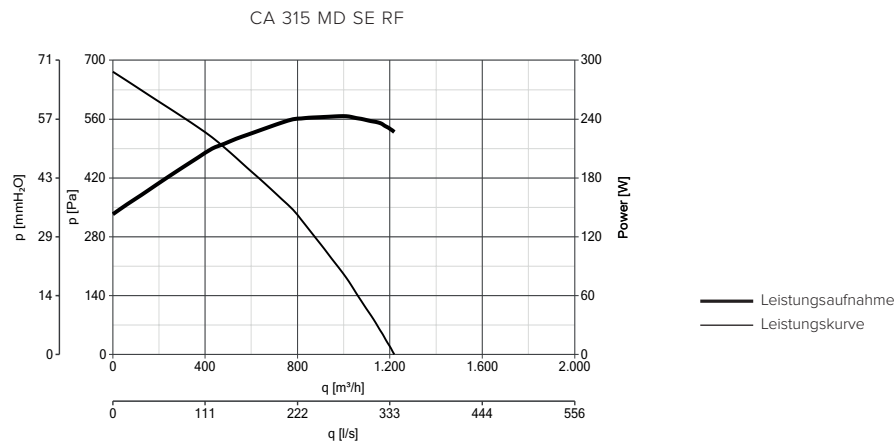
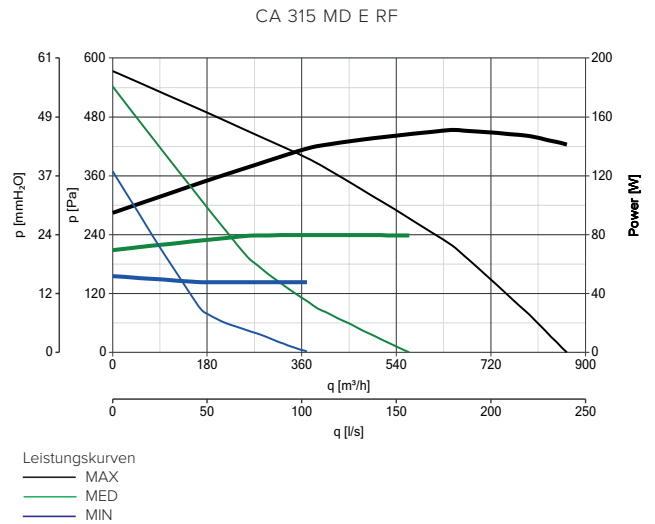
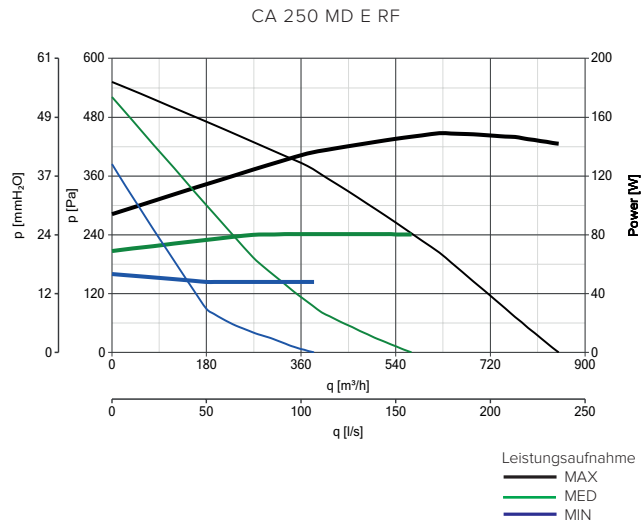


- Leistungsaufnahme
- MAX
- MED
- MIN
- Leistungskurven
- MAX
- MED
- MIN







CA MD E RF Serie
DACH-RADIALVENTILATOREN AUS LACKIERTEM STAHLBLECH

KENNLINIEN

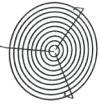





STEUERUNGEN

ARTIKEL	BESCHREIBUNG	ART.-NR.	KOMPATIBEL ZU ART.-NR.
	C 1.5 - DREHZAHLSTELLER, STUFENLOS 1,5 A	12966	ALLE ARTIKEL
	C 2.5 - DREHZAHLSTELLER, STUFENLOS 2,5 A	12967	ALLE ARTIKEL
	KIT SCB - UNTERPUTZGEHÄUSE	22481	12966 - 12967
	TRIO CA - 3-STUFENSCHALTER	12869	16140 - 16141 - 16142 - 16183 - 16184 16185 - 16186 - 16187
	IRM5 2B - 5-STUFENTRANSFORMATOR	12861	16098

ZUBEHÖR

ARTIKEL	BESCHREIBUNG	ART.-NR.	KOMPATIBEL ZU ART.-NR.
		100	22750
		125	22755
		150	22760
	CA-G - SCHUTZGITTER	160	22762
		200	22765
		250	22770
		315	22775
	CARF-C 125 - GRUNDRAHMEN	22543	16140 - 16141
	CARF-C 150/160/200 - GRUNDRAHMEN	22544	16142 - 16183 - 16184 - 16185
	CARF-C 250/315 - GRUNDRAHMEN	22545	16186 - 16187 - 16098