

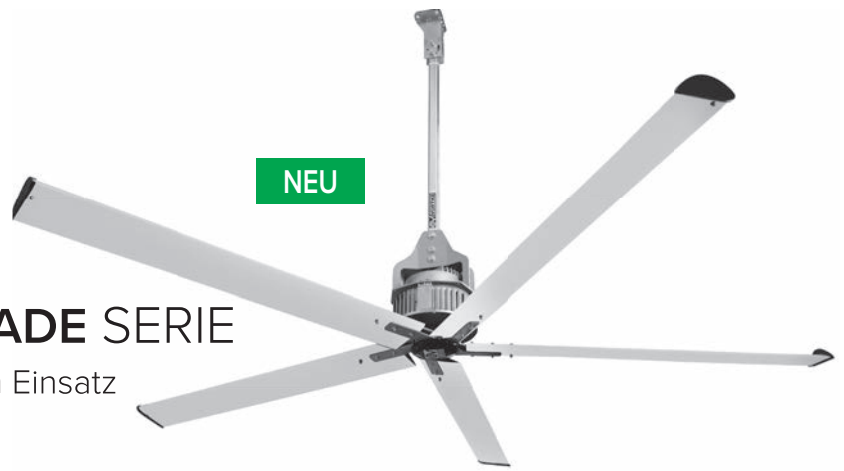


ISH 2017  
DIE EVOLUTION DER LUFT



## NORDIK® HVLS SUPER BLADE SERIE

Deckenventilatoren für den industriellen Einsatz

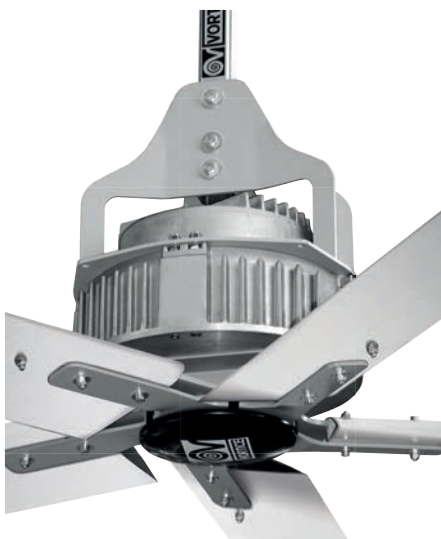


### PRODUKTSPEZIFIKATIONEN

*Neue Deckenventilatoren-Baureihe HVLS (High Volume Low Speed) - ideal für die Kühlung (im Sommer) und die Wärmerückführung (im Winter) in großen Räumen.*

- **FLÜGEL MIT AERODYNAMISCHER PROFILIERUNG:**  
Aus extrudiertem Aluminium mit Winglets zur Verringerung der Verwirbelungen und Geräuschreduzierung an den Flügelspitzen.
- **LEISTUNG:**  
Sehr hohe Luftmengen mit niedriger Drehzahlen (geringe Geräuschentwicklung), sehr hohe Leistung bis 550.000 m<sup>3</sup>/h.
- **EC-MOTOREN:**  
Dreiphasige, bürstenlose EC-Motoren mit integriertem Überlastungsschutz und hohem Schutzgrad gegen Staub und Feuchtigkeit (IP65).
- **STEUEREINHEIT VORT T:**  
Steuert automatisch bis zu 10 Ventilatoren je nach Temperatur und gewünschter Luftgeschwindigkeit.
- **MONTAGE:**  
Möglichkeit einer Einbindung in die Gebäudeleittechnik (BMS - Building Management System).

Die Ventilatoren erreichen die optimale Leistung ab einer Montagehöhe von ca. 4 m über dem Boden. Unter diesen Bedingungen beträgt die Nutzfläche etwa den 3-fachen Nenndurchmesser des Geräts. Diese Geräte eignen sich besonders für die Montage in Werkshallen, Einkaufszentren, Tierställen, Flughäfen usw., wo große Luftmengen bewegt werden müssen.





# NORDIK® HVLS SUPER BLADE SERIE

Deckenventilatoren für den industriellen Einsatz

## TECHNISCHE DATEN

Modelle	Art.-Nr.	Versorgung	Max. Leistungsaufnahme W	Max. Strom A	Max. Luftleistung m³/h	Ø m	Anzahl Flügel	Kg
NORKID HVLS SUPER BLADE 300/120"	61080	400V - 50/60HZ- 3	600	1,43	45,000	3	5	80,5
NORKID HVLS SUPER BLADE 400/160"	61081	400V - 50/60HZ- 3	648	1,67	180,000	4	5	88
NORKID HVLS SUPER BLADE 500/200"	61082	400V - 50/60HZ- 3	831	1,97	280,000	5	5	104
NORKID HVLS SUPER BLADE 600/240"	61083	400V - 50/60HZ- 3	843	2,02	400,000	6	5	111,5
NORKID HVLS SUPER BLADE 700/280"	61084	400V - 50/60HZ- 3	900	2,12	550,000	7	5	129,5

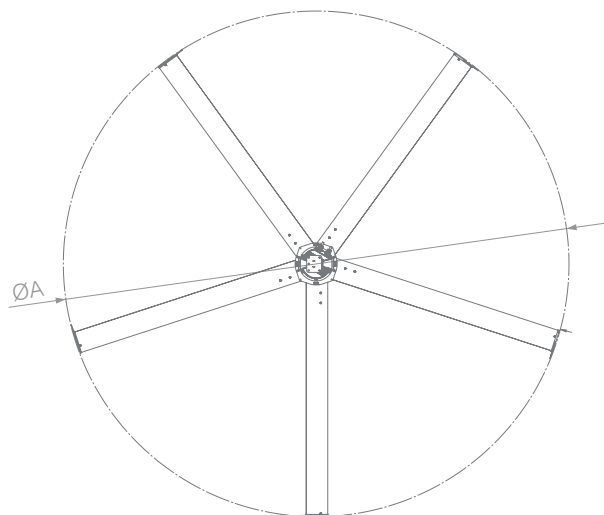
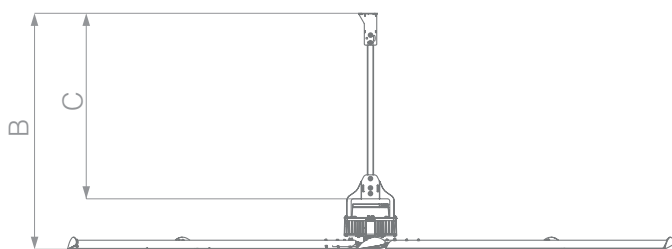




# NORDIK® HVLS SUPER BLADE SERIE

Deckenventilatoren für den industriellen Einsatz

## ABMESSUNGEN



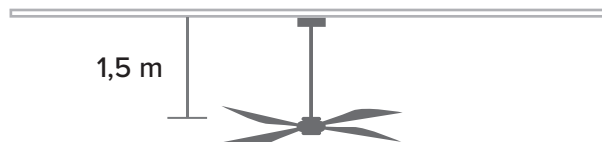
Modelle	Art.-Nr.	Ø A	B	C
NORKID HVLS SUPER BLADE 300/120"	61080	3000	1400	1000
NORKID HVLS SUPER BLADE 400/160"	61081	4000	1400	1000
NORKID HVLS SUPER BLADE 500/200"	61082	5000	1880	1500
NORKID HVLS SUPER BLADE 600/240"	61083	6000	1880	1500
NORKID HVLS SUPER BLADE 700/280"	61084	7000	1880	1500

Abmessungen (mm)

### MINDESTABSTAND ZUR DECKE::



Bei Modellen 300/120" und 400/160"



Bei Modellen 500/200", 600/240" und 700/280")





NEU ISH 2017  
DIE EVOLUTION DER LUFT



SOMMERLÜFTUNG

# NORDIK® HVLS SUPER BLADE SERIE

Deckenventilatoren für den industriellen Einsatz

## ANWENDUNGEN

